

(19)



Russian Agency for Patents and Trademarks

(11) Publication number: RU 2091655 C1

(46) Date of publication: 19970927

(21) Application number: 94033638

(22) Date of filing: 19940915

(51) Int. Cl: F16L9/02

(71) Applicant: Aktsionernoe obshchestvo otkrytogo tipa "Ural'skiy nauchno-issledovatel'skiy institut trubnoj promyshlennosti"

(72) Inventor: Blinov Ju.I., Gubin A.I., Bobkov L.A., Tsykalov V.F., Abdrakhmanov G.S., Samarjanov Ju.V., Blinov Ju.I., Gubin A.I., Bobkov L.A., Tsykalov V.F., Abdrakhmanov G.S., Samarjanov Ju.V.,

(73) Proprietor: Aktsionernoe obshchestvo otkrytogo tipa "Ural'skiy nauchno-issledovatel'skiy institut trubnoj promyshlennosti"

(54) PROFILED PIPE

(57) Abstract:

FIELD: manufacture of pipes. SUBSTANCE: profile is made in form of symmetric combination of three tear-shaped cavities formed from billet; two of them are in contact by outer surfaces of widened portions forming third cavity between them; inner surfaces of two tear-shaped cavities are formed by inner surface of round billet and their outer surfaces are formed by outer surface of round billet. Inner surface of center cavity is formed by outer surface of round billet and outer surface of this cavity is formed by inner surface of round billet. EFFECT: enhanced reliability. 1 dwg.

(21) Application number: 94033638

(22) Date of filing: 19940915

(51) Int. Cl: F16L9/02

(56) References cited:

Авторское свидетельство СССР N 1648597, кл. В 21 D 15/02, 1991.

(71) Applicant: Акционерное общество открытого типа "Уральский научно-исследовательский институт трубной промышленности"

(72) Inventor: Блинов Ю.И., Губин А.И., Бобков И.А., Цыкалов В.Ф., Абдрахманов Г.С., Самарянов Ю.В., Блинов Ю.И., Губин А.И., Бобков И.А., Цыкалов В.Ф., Абдрахманов Г.С., Самарянов Ю.В.,

(73) Proprietor: Акционерное общество открытого типа "Уральский научно-исследовательский институт трубной промышленности"

(54) ПРОФИЛЬНАЯ ТРУБА

(57) Abstract:

Использование: в трубостроении. Сущность изобретения: профиль выполнен в виде симметричной комбинации из трех каплевидных полостей, образованных из трубной заготовки, две из которых соприкасаются между собой наружными поверхностями утолщенных частей с формированием между ними третьей полости, при этом внутренние поверхности двух каплевидных полостей образованы внутренней поверхностью трубной заготовки, их наружные поверхности образованы наружной поверхностью трубной заготовки, а внутренняя поверхность средней полости образована наружной поверхностью трубной заготовки, наружная поверхность этой полости образована внутренней поверхностью трубной заготовки. 1 ил.

Description [Описание изобретения]:

Изобретение относится к обработке металлов давлением и может быть использовано при изготовлении труб с фасонным профилем, применяемых в качестве заготовок пластырей, используемых для восстановления герметичности водяных, нефтяных и газовых скважин.

Известна многолучевая продольно-гофрированная труба, принятая за прототип, выполненная из круглой трубной заготовки путем деформирования (растяжения) ее поперечного сечения. Регулируя величину вдавливания роликов в заготовку и их количество, можно на одной оправке изготавливать трубы с различным профилем, что особенно важно для труб, используемых в качестве пластырей для ремонта обсадных труб.

Недостатком такой трубы является большая степень деформации в местах изгиба, что уменьшает возможность расширения пластыря в колонне и увеличивает стягивающие напряжения и, кроме того, большое количество концентраторов напряжения в местах изгиба трубы.

Техническая задача, решаемая изобретением, заключается в уменьшении величины остаточной деформации за счет снижения кривизны профиля и в снижении продольных деформаций трубы.

Поставленная задача решается за счет того, что в профильной трубе, преимущественно сварной, выполненной с фасонным сечением профиля, согласно изобретению, профиль выполнен в виде симметричной комбинации из трех каплевидных полостей, образованных из трубной заготовки, две из которых соприкасаются между собой наружными поверхностями уширенных частей с формированием между ними третьей полости, при этом внутренние поверхности двух каплевидных полостей образованы внутренней поверхностью трубной заготовки, их наружные поверхности образованы наружной поверхностью трубной заготовки, а внутренняя поверхность полости образована наружной поверхностью трубной заготовки, наружная поверхность этой полости образована внутренней поверхностью трубной заготовки.

В предлагаемой профильной трубе большая часть поверхности трубы является частью описанной окружности, что значительно уменьшает количество концентраторов напряжения по периметру трубы и усиливает раздачу профиля и повышает прочность сечения при раздаче труб в процессе их использования в качестве пластырей для восстановления герметичности при ремонте обсадных колонн. Кроме того, снимаются остаточные напряжения и в сварном шве после раздачи трубы в скважине, так как сварной шов находится в зоне малой деформации, а остальная часть периметра (сформированные каплевидные полости) имеет плавные переходы с малой кривизной.

Периметр наружной поверхности профильной трубы несколько больше внутреннего периметра обсадной трубы для создания натяга, а наружный описанный диаметр меньше внутреннего диаметра обсадной трубы для обеспечения свободного спуска в скважину.

Использование профильных труб в качестве пластырей, устанавливаемых в местах повреждения (трещины, местная скважинная коррозия, деформированные отверстия, износ и др.) обсадных колонн, имеет ряд преимуществ по сравнению с традиционными методами: изготовление профильной трубы из сварной заготовки позволяет значительно снизить расходы на ее производство; так как значительная часть периметра трубы является частью описанной окружности, это уменьшает количество концентраторов, увеличивает площадь соприкосновения при раздаче между выправленной трубой и колонной и увеличивает напряжения стягивания; возможность применения профильных труб, сформированных в бунты, позволяет сократить время ремонта, уменьшить расход материалов и затраты при ремонте поврежденных участков пластырями конечной длины, производить ремонт в скважинах на значительных глубинах, повысить надежность и долговечность отремонтированного участка.

При формировании бунта из предлагаемой профильной трубы значительно снижаются продольные деформации и скручивание трубы, так как укладка витков продольной трубы производится на две опоры уширенных частей каплевидных полостей.

Кроме того, предлагаемый профиль имеет достаточную жесткость, и при формировании бунта не происходит смятия сечения, а при размотке не требуется дополнительных операций и оборудования для правки трубы от скручивания.

Предлагаемая труба при максимальной компактности сечения имеет наибольшие радиусы кривизны формы сечения фасонного профиля. А чем меньше кривизна формы сечения профиля, тем меньше израсходован ресурс пластичности при формовке профиля в стане и при раздаче его в скважине, тем меньше величина остаточных напряжений.

На чертеже изображения профильная труба поперечное сечение, где 1 и 2 - каплевидные полости, 3 сварной шов.

Профильная труба представляет собой симметричную относительно вертикальной оси комбинацию из двух каплевидных полостей 1, расположенных по разные стороны от вертикальной оси симметрии профиля, и каплевидной полости 2, расположенной между полостями 1 по вертикальной оси симметрии. Если профильная труба выполнена из сварной заготовки, то профиль формируют таким образом, чтобы сварной шов 3 был расположен вдоль вертикальной оси симметрии профиля.

Полости 1 могут соприкасаться между собой наружными поверхностями утонченных частей, а полость 2 сформирована между ними. Внутренние поверхности полостей 1 образованы внутренней поверхностью трубной заготовки, а их наружные поверхности являются частью наружной поверхности трубной заготовки. Внутренняя поверхность полости 2 образована наружной поверхностью трубной заготовки, а наружная поверхность этой полости внутренней поверхностью трубной заготовки.

Профильную трубу, например, из полосовой заготовки получают следующим образом.

На формовочно-сварочном стане сваривают трубу круглого сечения, затем в профилировочном стане круглую трубу горизонтальными валками осаживают по вертикальной оси до получения промежуточного профиля и формирования полостей 1, а затем вертикальными валками деформируют трубу до получения третьей полости 2 и заданного сечения профиля.

Характеристики технологических параметров формовки профиля отдельных участков устанавливают исходя из требуемой геометрии профиля готового сечения.

После калибровки профильной трубы в калибровочной клетке труба, используемая в качестве пластыря для ремонта обсадных труб, поступает на установку намотки или разрезается на мерные длины от 6 до 12 м ремонта скважин.

Использование профильной трубы для формирования бунтов позволяет получить компактный бунт с плотной укладкой витков, увеличить плотность намотки, значительно снизить продольные деформации профильной трубы при укладке на барабан и обеспечить удобство в обслуживании скважин большой протяженности. Высота профиля H и наружный описанный диаметр профиля B меньше внутреннего диаметра ремонтной обсадной трубы на 27-35% что обеспечивает свободный спуск в скважину к месту повреждения.

Профильную трубу получают следующим образом.

На формовочно-сварочном стане сваривают круглую трубу диаметром 89 мм с толщиной стенки 3,5 мм из бесконечной ленты. Затем круглую трубу в профилировочном стане профилируют в профильную с сечением, представленным на чертеже. Круглую трубу в профилировочном стане горизонтальными валками осаживают по вертикальной оси до формирования двух полостей 1, а затем вертикальными валками в горизонтальной полости деформируют трубу до получения третьей каплевидной полости 2. В калибровочной клетке трубу калибруют до соотношения размеров $B \times H$, соответствующих 60,1 x 57,5 мм. После калибровки при необходимости труба поступает на установку намотки.

Профильная труба размерами 60,1 x 57,5 мм была использована для ремонта нефтяных скважин. В скважину с внутренним диаметром обсадной трубы 89 мм свободно опускают профильную трубу с размерами в сечении 60,1 x 57,5 мм, при этом зазор составляет 28,9 мм. В профильной трубе создают давление воздухом и осуществляют развальцовку, после чего труба выправляется и плотно прилегает к обсадной трубе. После расширения стенка профильной трубы (пластыря) находится в сжатом состоянии, а обсадной трубы в растянутом. Контактные напряжения и наличие уплотнителя обеспечивают герметичность отремонтированного участка при воздействии как внутреннего, так и внешнего давления.

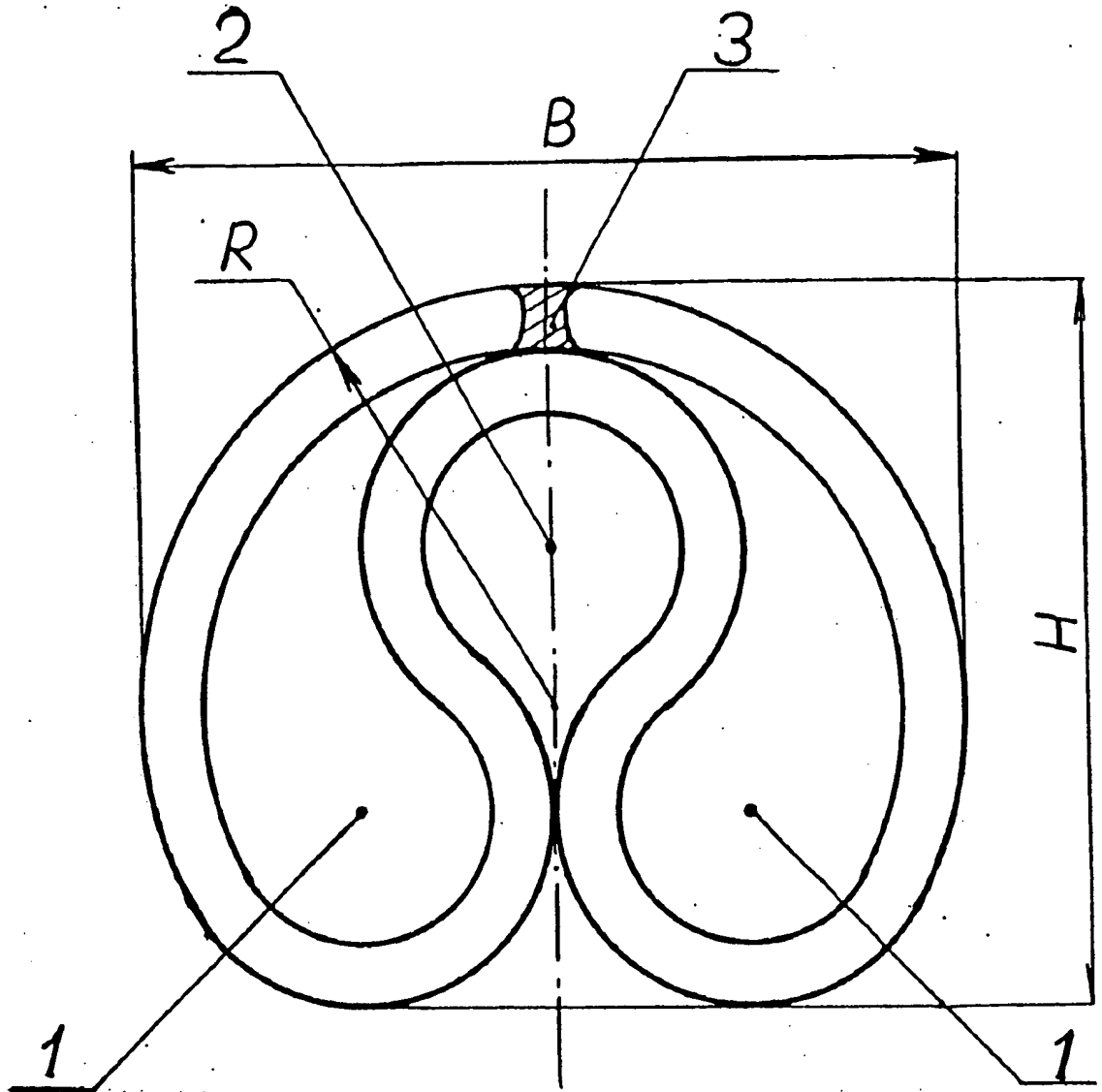
Использование профильной трубы в качестве заготовок пластырей для ремонта обсадных труб позволяет восстановить работоспособность скважин с наименьшими затратами.

Изобретение рекомендовано к использованию на поврежденных скважинах газовых и нефтяных месторождений.

Claims [Формула изобретения]:

Профильная труба, преимущественно сварная, выполненная с фасонным сечением профиля, отличающаяся тем, что профиль выполнен в виде симметричной комбинации из трех каплевидных полостей, образованных из трубной заготовки, две из которых соприкасаются между собой наружными поверхностями утолщенных частей с формированием между ними третьей полости, при этом внутренние поверхности двух каплевидных полостей образованы внутренней поверхностью трубной заготовки, их наружные поверхности образованы наружной поверхностью трубной заготовки, а внутренняя поверхность средней полости образована наружной поверхностью трубной заготовки, наружная поверхность этой полости образована внутренней поверхностью трубной заготовки.

Drawing(s) [Чертежи]:



(54) SHAPED PIPE

(57) Abstract:

Field: Pipe production. **Substance of invention:** The shaped pipe is a symmetrical combination of three guttiform chambers formed from a pipe blank; the external surfaces of the broadened portions of two chambers are in contact forming the third chamber, the internal surfaces of the first two guttiform chambers are formed by the internal surface of the pipe blank, their external surfaces are formed by that of the pipe blank, the internal surface of the middle chamber is formed by the external surface of the pipe blank, and the external surface of the middle chamber is formed by the internal surface of the pipe blank. 1 dwg

Description:

The present invention relates to the plastic metal working industry and can be applied for the production of shaped pipes which are used as blanks for patches employed for sealing off injured water, oil and gas wells.

A longitudinally corrugated multipath pipe is known, which is used as a prototype and which is formed from a round pipe blank by deforming (stretching) its cross section. By changing the pressure exerted by the rollers on the blank, and the number of rollers it is possible to use the same mandrel for making pipes of various shapes, which is especially important when making pipes to be used as patches for repairing casing strings.

The drawback of such a pipe is a considerable strain at the bending points, which limits the possibility of expanding the patch in the casing string and produces higher shear stresses, and the presence of a large number of stress concentrators at the pipe bending points.

The object of the present invention is to reduce the residual strain by reducing the shape curvature and the longitudinal strains in the pipe.

This object is achieved as follows. The shaped pipe, preferably welded, is made as a symmetrical combination of three guttiform chambers formed from a pipe blank; the external surfaces of the broadened portions of two chambers are in contact so that they form the third chamber, the internal surfaces of the first two chambers are formed by the internal surface of the pipe blank, their external surfaces are formed by that of the pipe blank, the internal surface of the middle chamber is formed by the external surface of the pipe blank, and the external surface of the middle chamber is formed by the internal surface of the pipe blank.

A large area of the proposed shaped pipe surface is part of a circumscribed circle, which greatly reduces the number of stress concentrators over the pipe perimeter, decreases the expansion forces and increases the section strength so that the pipes used as patches in repairing leaky casing strings are not damaged as a result of their expansion. Besides, lower residual stresses are produced at the welded joint after expanding the pipe in the well owing to the fact that the welded joint is located in the low strain zone and the rest of the perimeter (the guttiform chambers) is characterized by smooth transitions having small curvatures.

The perimeter of the external surface of the shaped pipe is made somewhat larger than the internal diameter of the casing string for the purpose of obtaining an interference fit, and the external circumscribed diameter is smaller than the internal diameter of the casing string to ensure an unobstructed lowering of the pipe into the well.

The use of shaped pipes as patches which are installed in casing strings to eliminate defects (cracks, local penetration corrosion, perforations, wear, etc.) has a number of advantages over traditional methods: the production of a shaped pipe from a welded

blank makes it possible to greatly reduce the production expenses; due to the fact that a large part of the pipe perimeter is part of the circumscribed circle the number of concentrates is reduced, the area of contact between the straightened pipe and the casing string during expansion is increased and the shear stresses are reduced; the use of coiled shaped pipes makes it possible to decrease the repair time and reduce the consumption of materials and the repair costs when repairing damaged sections with the use of finite-length patches, to make repairs in wells at considerable depths and to increase the reliability and the service life of the repaired well section.

When the proposed shaped pipe is coiled, the longitudinal strains and the pipe twisting are greatly reduced due to the fact that the longitudinal pipe coils are supported by the bearing surfaces of the broadened portions of the guttiform chambers.

Besides, the proposed shaped pipe is sufficiently rigid, owing to which it does not lose its form while being coiled and no additional equipment and operations are needed to straighten the pipe while it is uncoiled.

Having an exceptionally compact section, the proposed shaped pipe is characterized by very large radii of shaped section curvature. And the smaller shaped section curvature, the smaller plasticity reserve is consumed while shaping the pipe and while the pipe is expanded in a well and lower residual stresses are developed.

The drawing shows a cross-section of the shaped pipe, where 1 and 2 are the guttiform chambers and 3 is the welded joint.

The shaped pipe is a combination of two guttiform chambers 1 symmetrically located relative to the vertical axis of symmetry of the pipe and guttiform chamber 2 located between the chambers 1 along the vertical axis of symmetry. When the shaped pipe is made from a welded blank it is shaped so that the welded joint 3 is positioned along the above vertical axis of symmetry.

The external surfaces of the broadened portions of the chambers 1 may be in contact with each other, and the chamber 2 is formed between them. The internal surfaces of the chambers 1 are formed by the internal surface of the pipe blank, and their external surfaces are parts of the external surface of the pipe blank. The internal surface of the chamber 2 is formed by the external surface of the pipe blank, and the external surface of this chamber is formed by the internal surface of the pipe blank.

The shaped pipe is made, for instance, from skelp as follows.

A round pipe is welded on a forming-and-welding mill, whereupon the round pipe is vertically upset on a shaping mill by means of horizontal rolls so that it acquires an intermediate shape and the chambers 1 are formed, whereupon the pipe is deformed by vertical rolls so that the third chamber—chamber 2—is formed and the requisite shape section is obtained.

The shaping characteristics for specific sections are selected so as to obtain the desired geometry of the finished product.

After the shaped pipe intended for use as a patch for repairing a casing string is sized on a sizing stand this pipe is transferred to a coiler or cut to 6 to 12 m lengths.

Shaped pipe coiling makes it possible to obtain a compact, tightly wound coil, increase the coiling density, considerably reduce longitudinal strains developing when the shaped pipe is loaded on the drum and facilitate servicing of extensive wells. The shape height H and its external circumscribed diameter B are 27 to 35% smaller than the internal diameter of the casing string to be repaired, which ensures an unobstructed lowering of the pipe into the well to the damaged area.

The shaped pipe is made as follows.

A round section pipe 89 mm in diameter and 3.5 mm in wall thickness is welded on a forming-and-welding mill from endless band. Following this, the round pipe is loaded on a shaping mill and a shaped pipe having the section shown in the drawing is made. The round pipe is vertically upset on the shaping mill by means of horizontal rolls so that two chambers 1 are formed, whereupon the pipe is deformed by vertical rolls so that the third guttiform chamber—chamber 2—is formed. The pipe is sized on a sizing stand to the B x H size, i. e., 60.1 x 57.5 mm. If necessary, the sized pipe is transferred to a coiler.

For example, a shaped pipe 60.1 x 57.5 mm in size is used for repairing an oil well. The shaped pipe 60.1 x 57.5 mm in size is lowered into the well containing a casing string 89 mm in diameter so that the clearance is equal to 28.9 mm. An air pressure is developed in the shaped pipe and it is expanded with the result that the pipe is straightened and tightly pressed against the casing string. After expanding the shaped pipe (patch), its walls are compressed and the casing string walls are stretched. The contact stresses and the use of a packer ensure that the repaired section is reliably sealed off when both the internal and external pressures are acting on its walls.

The use of shaped pipes as blanks for patches intended for repairing casing strings makes it possible to restore the well serviceability at a minimum cost.

The invention is recommended for use in damaged gas and oil wells.

Claims:

The shaped pipe, preferably welded, and having a shape section, comprises a symmetrical combination of three guttiform chambers formed from a pipe blank; the external surfaces of the broadened portions of two chambers are in contact so that they form the third chamber, the internal surfaces of the first two guttiform chambers are formed by the internal surface of the pipe blank, their external surfaces are formed by that of the pipe blank, the internal surface of the middle chamber is formed by the external surface of the pipe blank, and the external surface of the middle chamber is formed by the internal surface of the pipe blank.

RU 2091655 C1

Drawings:



AFFIDAVIT OF ACCURACY

I, Kim Stewart, hereby certify that the following is, to the best of my knowledge and belief, true and accurate translations performed by professional translators of the following patents from Russian to English:

RU2016345 C1
RU2039214 C1
RU2056201 C1
RU2064357 C1
RU2068940 C1
RU2068943 C1
RU2079633 C1
RU2083798 C1
RU2091655 C1
RU2095179 C1
RU2105128 C1
RU2108445 C1
RU21444128 C1
SU1041671 A
SU1051222 A
SU1086118 A
SU1158400 A
SU1212575 A
SU1250637 A1
SU1295799 A1
SU1411434 A1
SU1430498 A1
SU1432190 A1
SU 1601330 A1
SU 001627663 A
SU 1659621 A1
SU 1663179 A2
SU 1663180 A1
SU 1677225 A1
SU 1677248 A1
SU 1686123 A1
SU 001710694 A
SU 001745873 A1
SU 001810482 A1
SU 001818459 A1
350833
SU 607950
SU 612004
620582
641070
853089
832049
WO 95/03476

ATLANTA
BOSTON
BRUSSELS
CHICAGO
DALLAS
DETROIT
FRANKFURT
HOUSTON
LONDON
LOS ANGELES
MIAMI
MINNEAPOLIS
NEW YORK
PARIS
PHILADELPHIA
SAN DIEGO
SAN FRANCISCO
SEATTLE
WASHINGTON, DC

Page 2
TransPerfect Translations
Affidavit Of Accuracy
Russian to English Patent Translations

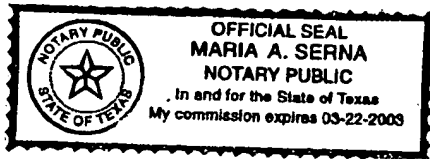
Kim Stewart

Kim Stewart
TransPerfect Translations, Inc.
3600 One Houston Center
1221 McKinney
Houston, TX 77010

Sworn to before me this
23rd day of January 2002.

Maria A. Serina

Signature, Notary Public



Stamp, Notary Public

Harris County

Houston, TX